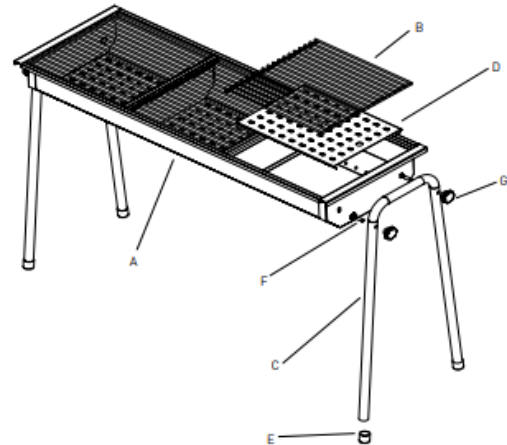


HANDLEIDING KOLENBARBECUE

Hoofdonderdelen

- A: Lichaam
- B: Bovenste rasters
- C: Benen
- D: Onderste roosters
- E: Antislip voeten
- F: Sterbouten
- G: Boutkoppen



Gebruik het apparaat buiten met goede ventilatie op ten minste 3 meter van de gebouwen en de structuur.

Houd het apparaat uit de buurt van ontvlambaar materiaal.

Verplaats het apparaat niet tijdens gebruik.

Het apparaat hoeft niet te worden gesmeerd, producten laten zichzelf los, voor visproducten raden we u wel aan het apparaat te smeren.

Laat houtskool na gebruik volledig doven. Gooi de as op de juiste plaats weg

Reiniging en onderhoud

Laat het apparaat volledig afkoelen voordat u het reinigt of opbergt

Veeg oppervlakken af met een mild reinigingsmiddel of zuiveringszout gemengd met water met een vochtige doek.

Gebruik voor hardnekkige vlekken een ontvetter op citrusbasis en een nylon schrobborstel.

Spoel schoon met water

Laat het goed drogen.

Opmerkingen

Het oppervlak van het externe deel kan erg heet worden. Houd kinderen uit de buurt van de barbecue.

De barbecue wordt opgewarmd en de houtskool/briquettes worden vóór de eerste bereiding minstens 30 minuten lang rood warm gehouden.